

Tunelové košové myčky nádobí Medium sušící modul bez dveří k tunelové košové myčce s jednoduchým oplachem

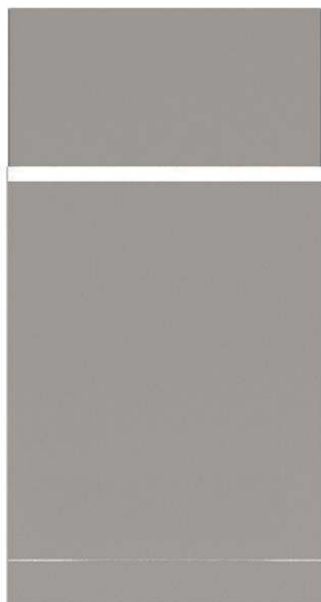
POL. #: _____

MODEL #: _____

PROJEKT # _____

SIS # _____

AIA # _____



534059 (NMHSDRE56)

MEDIUM SUŠÍČÍ HAB
MODUL BEZ DVEŘÍ K
TUNEL.KOŠOVÉ MYČCE S
JEDNODUCHÝM
OPLACHEM, EL.

Zkrácená specifikace

Položka č. _____

Sušící modul bez dveří vhodný k instalaci k Electrolux tunelové košové myčce nádobí s jednoduchým oplachem. Elektrické charakteristiky ___400 voltů, třífázový provoz 50Hz. Sušící modul využívá vnitřní a vnější vzduch pro zajištění dobrého výsledku sušení bez vysoké spotřeby energie. Konstrukce z ušlechtilé nerez oceli AISI 304. Vhodné jak pro provoz zprava doleva, tak i pro zleva doprava díky snadné změně směru posunu na místě. Konstrukce umožňuje snadné napojení k Electrolux tunelové košové myčce s jednoduchým oplachem bez nutnosti jakékoliv modifikace.

Hlavní funkce a vlastnosti

- Elektronicky řízený pro optimalizaci výsledků sušení.
- Sušící zóna účinně a efektivně odstraňuje vodu z umývaného nádobí díky výkonnému ventilátoru, který nasává suchý vnější vzduch a mixuje jej se vzduchem uvnitř sušícího modulu. Sušení nádobí tak probíhá při teplotě umožňující následnou bezpečnou manipulaci s nádobím.
- Všechny hlavní součásti jsou vyrobeny z ušlechtilé nerezové oceli odolné proti korozi 304: vnitřní komora, vnější, přední a boční panely i transportní systém pro posun košů.
- Ochrana IP25 proti tryskající vodě, pevným objektům a malým zvířatům (větším než 6 mm).
- Směr posunu může být buď zleva doprava nebo zprava doleva, jelikož je reverzibilní na místě.
- Umísťuje se mezi tunelovou košovou myčkou s jednoduchým oplachem a manipulační stoly.

Konstrukce

- Lisovaná komora s oblými rohy bez vnitřních trubek a žádných míst se skrytými nečistotami.

Udržitelnost

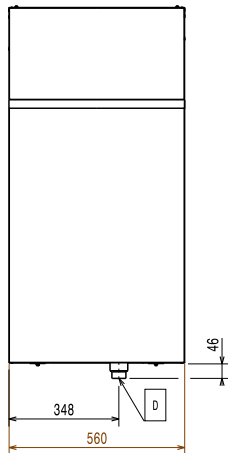
- Konstrukce na modulárním konceptu umožňuje snadné připojení k tunelové košové myčce s jednoduchým oplachem bez nutnosti modifikace vč. zapojení elektřiny.

Extra příslušenství

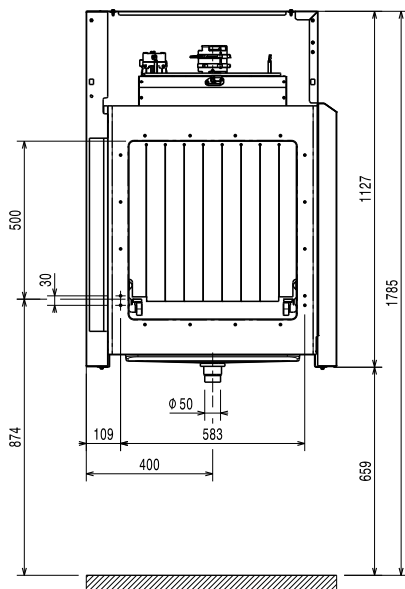
- Spodní police s otvorem pro odpad pod HAB sušení, 560mm. PNC 863228
- Spodní roštová police pod HAB sušení, 555mm. PNC 863229
- Sada (pár) nohou pro dlouhé dopravníky napojené přímo na tunelovou košovou myčku s HAB sušícím modulem. PNC 865477

SCHVÁLENO: _____

Zepředu

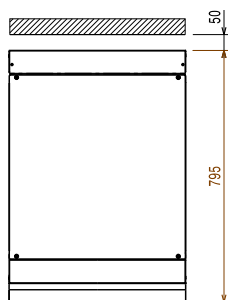


Boční



D = Odpad
 EI = Elektrické napojení
 EO = El.výstup
 EQ = Zemnicí šroub
 ES = Elektro signál IN/OUT
 U = USB port

Shora



Elektro

Napětí: 380-415 V/3N ph/50/60 Hz
Výchozí instalovaný příkon: 4.4 kW
Topná tělesa sušení: 4.13 kW
Příkon ventilátoru sušení: 0.23 kW

Při instalaci sušícího modulu k tunelové myčce je nutné přičíst příkon modulu sušení k příkonu myčky a el. přívod myčky dimenzovat na tuto společnou hodnotu.

Hlavní informace

Referenční norma používaná pro měření hluku: IEC60335-2-58 příloha AA.

Rozměr vstupního otvoru (šířka): 530 mm

Vnější rozměry, Šířka 560 mm

Vnější rozměry, Hloubka 795 mm

Vnější rozměry, Výška 1130 mm

Rozměr vstupního otvoru (výška): 490 mm

Přepravní výška: 1310 mm

Přepravní šířka: 920 mm

Přepravní hloubka: 610 mm

Přepravní objem: 0.74 m³

Objem vzduchu: 540 m³/h

Teplota vzduchu: 70 °C

Udržitelnost

Hladina hluku: <62 dBA

Tunelové košové myčky nádobí
 Medium sušící modul bez dveří k tunelové košové myčce s
 jednoduchým oplachem

Společnost si vyhrazuje právo provádět změny v produktech bez předchozího upozornění. Všechny informace byly správné v době tisku.